

HA20 RTJ



FÁCIL FUNCIONAMIENTO Y MANEJO

- > Tiempo de subida incomparable en 48 seg.
- > Excelente área de trabajo con un alcance de 12.2 m
- > Excelente simultaneidad y proporcionalidad de los movimientos
- > Fácil de transportar

MUY ROBUSTA

- > Capot reforzado con cierre ergonómico
- > Duradera

COSTES DE MANTENIMIENTO Y DE FUNCIONAMIENTO REDUCIDOS

- > Sistema de diagnóstico integrado Haulotte Activ'Screen
- > Haulotte Stop Emission System: arranque / paro del motor automático
- > Cesta modular con protección del cuadro de mandos superior y bandeja de herramientas
- > Fácil acceso a todos los componentes



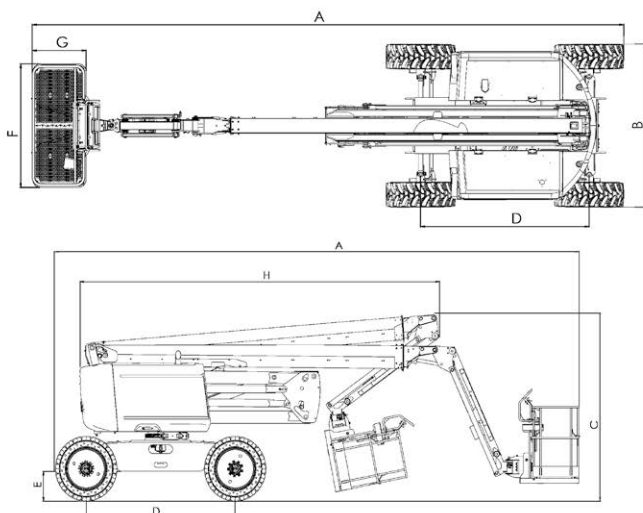
HA20 RTJ

PLATAFORMAS ARTICULADAS TODO TERRENO

DATOS TÉCNICOS

HA20 RTJ

Altura de trabajo	20.6 m
Altura plataforma	18.6 m
Alcance máximo	12.2 m
Punto de articulación	8.4 m
Capacidad máxima	230 kg (2 pers.)
F x G Dimensiones plataforma	1.83 x 0.8 m
A Largo replgado	8.8 m
B Ancho	2.42 m
Altura replgada	2.51 m
H Largo transporte	6.5 m
C Altura transporte	2.93 m
Ángulo de abatimiento vertical del pendular	140° (+ 60° / - 80°)
Ángulo de rotación de la plataforma	180° (+ 90° / - 90°)
Ángulo de rotación de la torreta	355° non continuous
Alcance trasero	14.2 cm
D Distancia entre ejes	2.45 m
E Altura al suelo	38 cm
Inclinación	5°
Velocidad de traslación	0.8 - 5 km/h
Pendiente máxima	45 %
Neumáticos sólidos todo terreno	850 x 340 mm
Radio de giro exterior	4.5 m
Motor diesel	Kohler 36.5 kW (Stage 5), Perkins 36.5 kW (LRC), Kubota 36.5 kW (China 4)
Peso total	9 300 kg



EQUIPAMIENTO ESTÁNDAR

- > Haulotte Activ'Screen
- > Nuevo sistema de No Emisiones Haulotte Stop Emission System
- > Toma telemática universal
- > 4 ruedas motrices, 2 ruedas directrices
- > 4 movimientos simultáneos para máxima productividad
- > Bloqueo diferencial automático anti derrapante para una mejor capacidad todo terreno
- > Cuadro de mandos superior protegido y bandeja de herramientas en plástico ultra resistente
- > Cesta modular 1.83 m x 0.80 m, barra móvil
- > Preinstalación de toma 110 / 230 V
- > Motor abatible facilitando el mantenimiento
- > Alarma de sonido para inclinación y peso
- > Girofaro
- > Alarma de movimientos
- > Contador de horas
- > Baterías de arranque 12 V
- > Pre calentador del motor con indicador luminoso
- > Indicador de bajo nivel de combustible (caja de control superior)
- > Sistema eléctrico de bombeo y bajada de emergencia

OPCIONES Y ACCESORIOS

- > Haulotte Activ'Shield Bar 2.0 para modelo PRO (fuera de Europa y América latina)
- > Neumáticos no marcantes
- > Cesta ancha y modular 2.44 x 0.91 m
- > Toma eléctrica 110 / 230 V (con o sin disyuntor diferencial 30 mA)
- > Línea de aire comprimido en cesta de 6.5 mm de diámetro
- > Puerta lateral izquierda
- > Generador hidráulico Dynaset 3.5 kW
- > Aceite hidráulico bio-degradable
- > Kit de países cálidos: aceite hidráulico + refrigerador
- > Kit países fríos
- > Kit porta cristales
- > Luz de flash
- > Faro de trabajo 55 W

